

## Краноманипуляторная установка

### АНТ 27-1



## Каталог запасных частей

## Содержание

<b>Инструкция по использованию каталога</b> .....	<b>3</b>
1. Соединение основных сборочных узлов.....	4
2. Платформа.....	6
3. Гидравлика платформы.....	8
4. Колонна в сборе.....	10
5. Стрела первая.....	12
6. Стрела вторая.....	13
7. Основная секция.....	15
8. Выдвижная секция.....	16
9. Гидроцилиндр подъёма первой стрелы.....	17
10. Гидроцилиндр подъёма второй стрелы.....	18
11. Аутригер.....	19
12. Цилиндр аутригера.....	21

## **Инструкция по использованию каталога**

Каталог является справочным техническим пособием при заказе или поставке запасных частей, изучении конструкции, а также может служить пособием при разборке и сборке сборочных единиц.

Спецификации могут быть сводными и включать в себя переменные данные по нескольким сборочным единицам.

Рисунки также могут быть общими для разных комплектаций. Применяемость позиций нужно смотреть по спецификации.

В спецификациях каталога указаны позиции по конструкторской документации, обозначения сборочных единиц и деталей, их количество на одну сборочную единицу и наименование. В наименованиях стандартных изделий приведены основные параметры.

При составлении заявок на запасные части необходимо по указателю сборочных единиц найти сборочную единицу, в которую входит нужная деталь. Затем найти эту деталь на рисунке и определить ее номер. Необходимое количество и полное наименование детали определяется по спецификации к рисунку.

ООО «УЗПМ АНТ» сохраняет за собой право вносить в дальнейшем усовершенствования в конструкцию краноманипуляторных установок для повышения уровня безопасности, надёжности и эксплуатационных качеств без предварительного предупреждения потребителей.

1. Соединение основных сборочных узлов

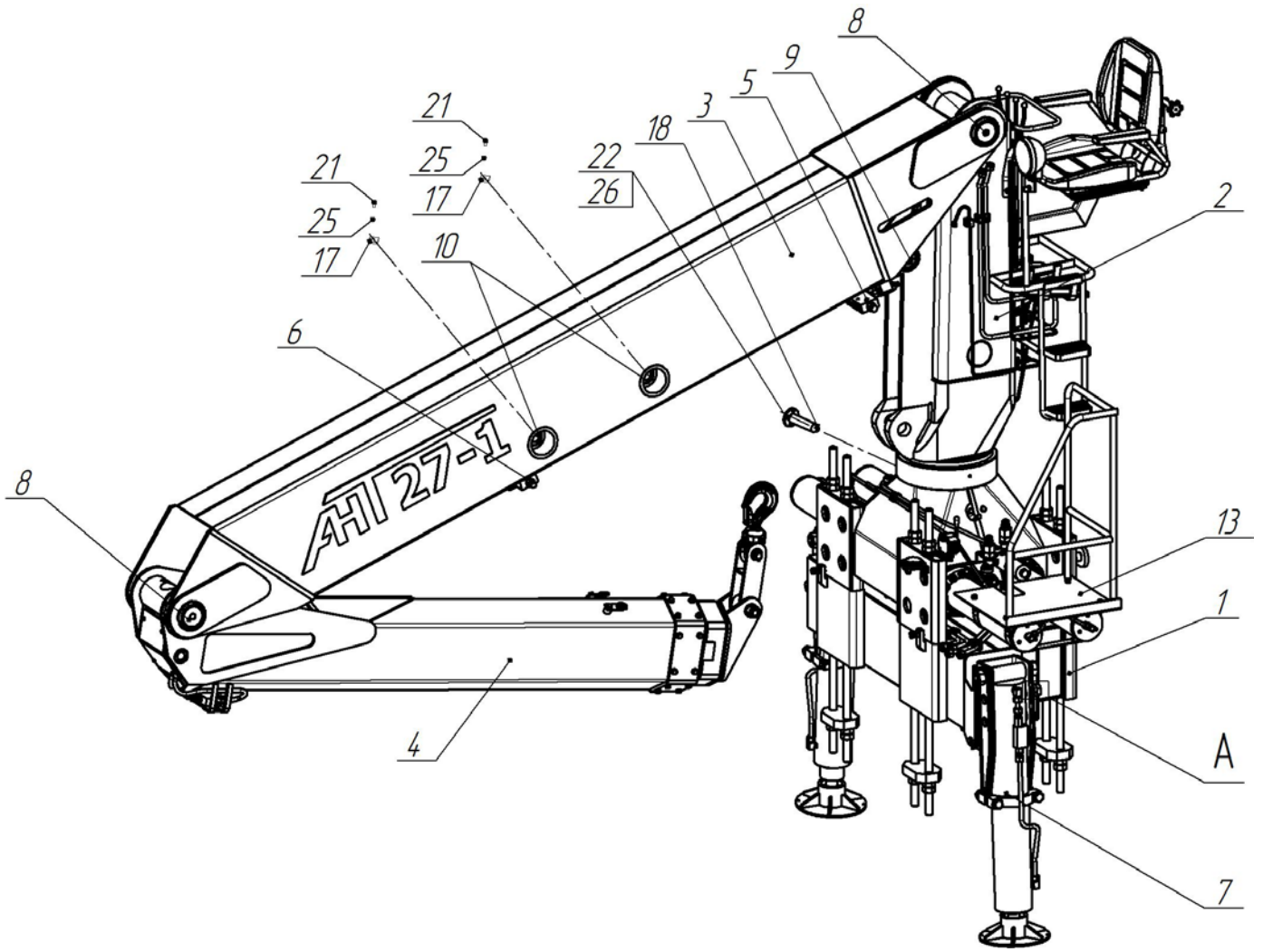


Рисунок 1

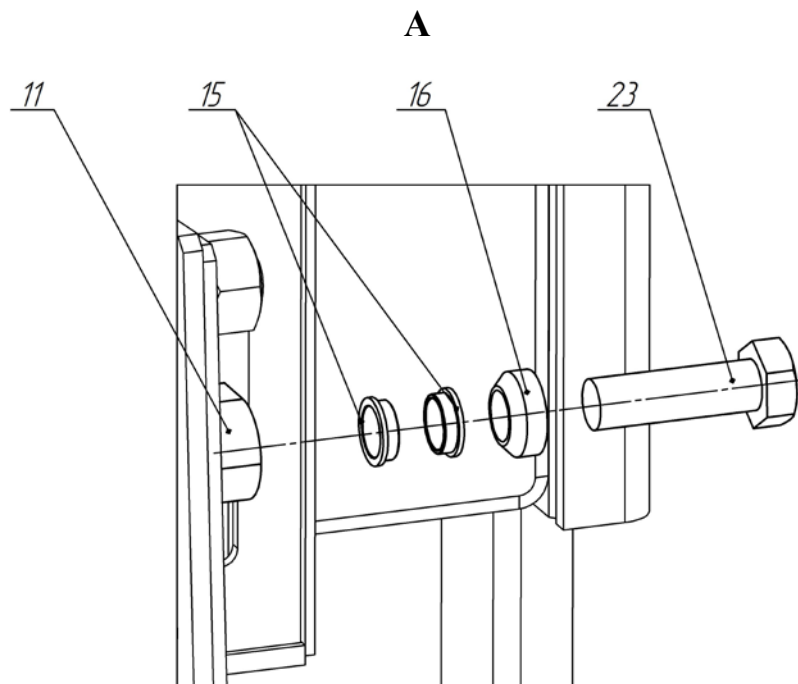


Рисунок 2

Таблица 1 - Соединение основных сборочных узлов

Номер рисунка	Поз.	Обозначение	Наименование	Кол- во
1	1	АНТ 27-1.01.00.000	Платформа	1
	2	АНТ 27-1.02.00.000	Колонна в сборе	1
	3	АНТ 27-1.03.00.000	Стрела первая в сборе	1
	4	АНТ 27-1.04.00.000	Стрела вторая в сборе	1
	5	АНТ 27-1.05.00.000	Гидроцилиндр 1-ой стрелы	1
	6	АНТ 27-1.06.00.000	Гидроцилиндр 2-ой стрелы	1
	7	АНТ 27-1.07.00.000	Аутригер	2
	8	АНТ 27-1.08.00.000	Ось в сборе	2
	9	АНТ 27-1.09.00.000	Ось в сборе	2
	10	АНТ 27-1.10.00.000	Ось в сборе	2
2	11	АНТ 27-1.11.00.000	Цилиндр аутригера	2
1	13	АНТ 27-1.14.00.000	Площадка	1
2	15	АНТ 27-1.00.00.002	Втулка	4
	16	АНТ 27-1.00.00.003	Втулка	2
1	17	АНТ 27-1.00.00.004	Стопор	2
	18	АНТ 27-1.00.00.005	Стопор	1
	21		Болт М10х20.019 ГОСТ 7798-70	2
	22		Болт М12х25.019 ГОСТ 7798-70	4
2	23		Болт М30х100.88.019 ГОСТ 7798-70	2
1	25		Шайба 10.65Г.019 ГОСТ 6402-70	2
	26		Шайба 12.65Г.019 ГОСТ 6402-70	4

## 2. Платформа

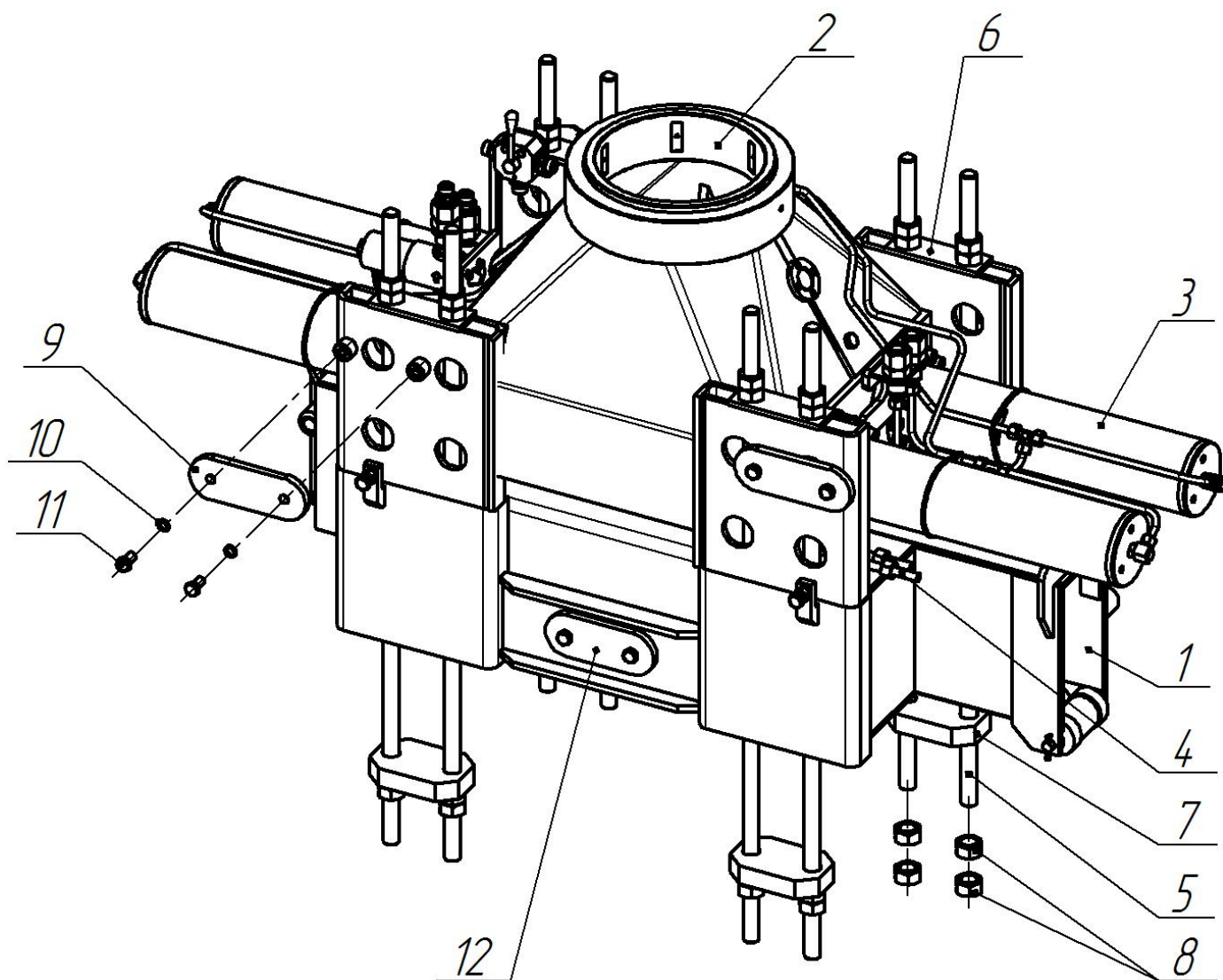


Рисунок 3 – Платформа

Таблица 2 – Платформа

Номер рисунка	Поз.	Обозначение	Наименование	Кол-во
3	1	АНТ 27-1.01.01.000	Основание	1
	2	АНТ 27-1.01.02.000	Корпус платформы	1
	3	АНТ 27-1.01.03.000	Гидравлика платформы	1
	4	АНТ 27-1.01.04.000	Гидравлика основания	1
	5	АНТ 27-1.01.00.003	Шпилька	8
	6	АНТ 27-1.01.00.001	Пластина	4
	7	АНТ 27-1.01.00.002	Планка	4
	8		Гайка М30-6Н.8.019 ГОСТ 5915-70	32
	9	АНТ 27-1.01.00.004	Пластина	2
	10		Шайба 16.65Г.019 ГОСТ 6402-70	6
	11		Болт М16х30 ГОСТ 7798-70	6
	12	АНТ 27-1.01.00.005	Пластина	1

## 3. Гидравлика платформы

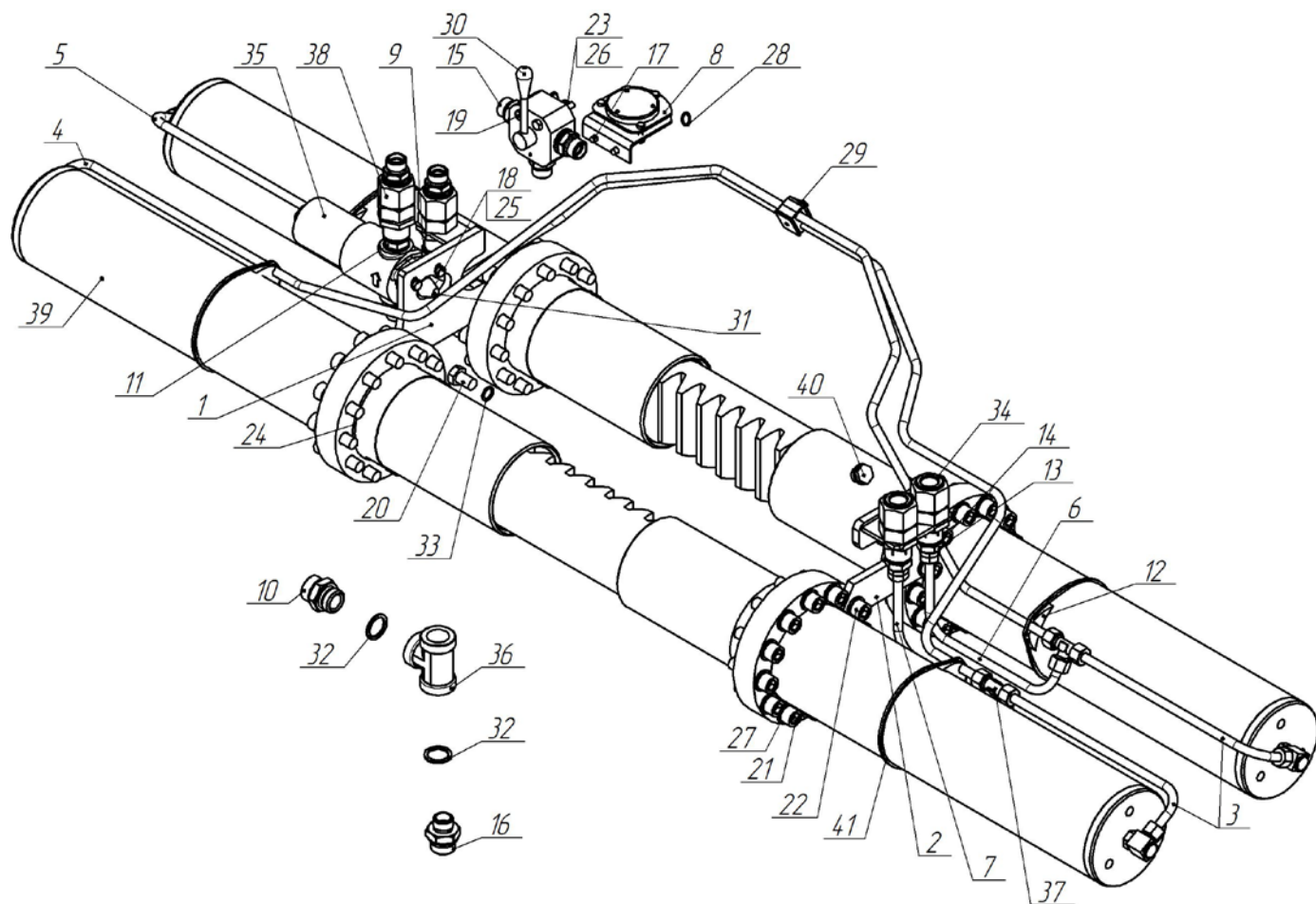


Рисунок 4 – Гидравлика платформы

Таблица 3 – Гидравлика платформы

Номер рисунка	Поз.	Обозначение	Наименование	Кол-во
4	1	АНТ 27-1.01.03.100	Кронштейн	1
	2	АНТ 27-1.01.03.200	Кронштейн	1
	3	АНТ 27-1.01.03.300	Трубопровод	2
	4	АНТ 27-1.01.03.310	Трубопровод	1
	5	АНТ 27-1.01.03.320	Трубопровод	1
	6	АНТ 27-1.01.03.330	Трубопровод	1
	7	АНТ 27-1.01.03.340	Трубопровод	1
	8	КМУ150.01.03.600	Указатель угла с кронштейном	1
	9	АНТ 24-4.01.02.002	Штуцер	1
	10	АНТ 24-4.01.02.003	Штуцер	1
	11	АНТ 27-1.01.03.001	Штуцер	1



4	12	АНТ 27-1.01.03.002	Проставка	4
	13	АНТ 4.4-1.03.00.05	Штуцер	2
	14	АНТ 4.4-1.03.00.08	Штуцер	2
	15	КМУ 150.03.00.07	Штуцер	6
	16	КМУ 150.04.00.001	Штуцер	1
	17		Болт М8х12 ГОСТ 7798-70	2
	18		Болт М8х25 ГОСТ 7798-70	2
	19		Болт М8х65 ГОСТ 7798-70	2
	20		Болт М16х25 ГОСТ 7798-70	2
	21		Винт М16х60 ГОСТ 11738-84	44
	22		Винт М16х70 ГОСТ 11738-84	4
	23		Гайка М8-6Н.8.019 ГОСТ 5915-70	2
	24		Кольцо 140-145-30-2-2 ГОСТ 18829-73	4
	25		Шайба 8.65Г.019 ГОСТ 6402-70	2
	26		Шайба А.8 ГОСТ 11371-78	2
	27		Шайба А.16 ГОСТ 11371-78	48
	28		Шайба 8.65Г.019 ГОСТ 6402-70	2
	29	CF112-12	Крепёж трубный	1
	30	DDFA3340AS-12Z	Кран 3-х ходовой	1
	31	DV 500	Индикатор визуальный	1
	32	G 1	Кольцо уплотнительное	3
	33	G 1.4	Кольцо уплотнительное	2
	34	G 3.4	Кольцо уплотнительное	13
	35	HPM282C10XNR1	Фильтр	1
	36	Tee 1-1	Тройник G1-G1-G1	1
	37	TN 100-12L	Тройник	2
	38	A17060201.01	Штуцер поворотный	4
	39	ГЦ125.120.820.2070Рк.0 00	Гидроцилиндр речный	2
	*	ГЦ125.120.820.2070Рк.0 00	Ремкомплект гидроцилиндра речного	2
	40	28004-1282015	Маслоуказатель круглый	2
	41		Хомут Norma (150-170 мм)	4

4. Колонна в сборе

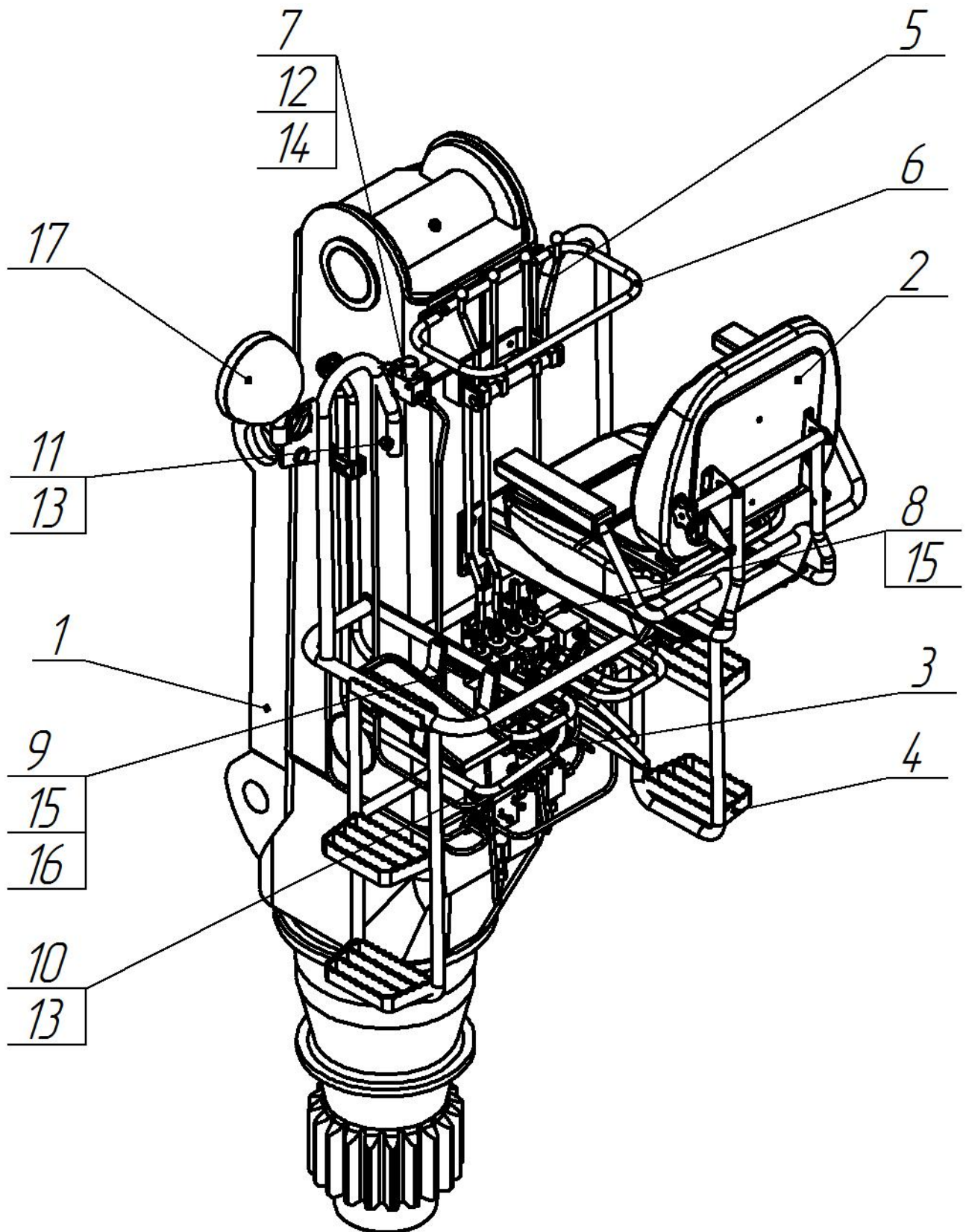


Рисунок 5 – Колонна в сборе

Таблица 4 – Колонна в сборе

Номер рисунка	Поз.	Обозначение	Наименование	Кол-во
5	1	АНТ 27-1.02.01.000	Колонна	1
	2	АНТ 27-1.02.02.000	Кресло	1
	3	АНТ 27-1.02.03.000	Гидравлика колонны	1
	4	АНТ 27-1.02.04.000	Лестница	1
	5	АНТ 27-1.02.05.000	Пульт	1
	6	АНТ 27-1.02.06.000	Ручка	1
	7		Болт М6-6gx45.36.019 ГОСТ 7798-70	4
	8		Болт М8x60 ГОСТ 7798-70	1
	9		Болт М8x65 ГОСТ 7798-70	2
	10		Болт М12x25.88.019 ГОСТ 7798-70	8
	11		Болт М12x40.88.019 ГОСТ 7798-70	2
	12		Гайка М6-6Н.8.019 ГОСТ 5915-70	2
	13		Шайба 12.65Г.019 ГОСТ 6402-70	10
	14		Шайба 6.65Г.019 ГОСТ 6402-70	4
	15		Шайба 8.65Г.019 ГОСТ 6402-70	8
	16		Гайка М8-6Н.8.019 ГОСТ 5915-70	3
	17		ФГ 16К ТУ37.003517-81	Фара

## 5. Стрела первая

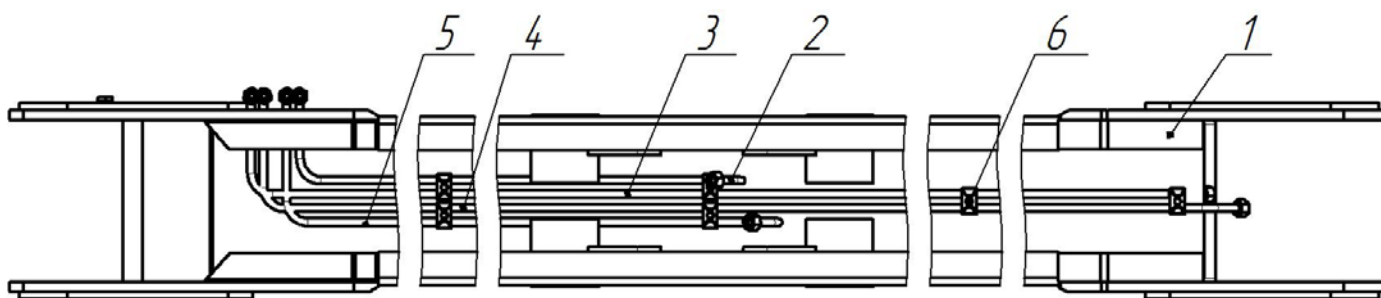


Рисунок 6 – Стрела первая

Таблица 5 – Стрела первая

Номер рисунка	Поз.	Обозначение	Наименование	Кол-во
6	1	АНТ 27-1.03.01.000	Стрела первая	1
	2	АНТ 27-1.03.02.000	Трубопровод	1
	3	АНТ 27-1.03.03.000	Трубопровод	1
	4	АНТ 27-1.03.04.000	Трубопровод	1
	5	АНТ 27-1.03.05.000	Трубопровод	1
	6		Крепеж трубный CF216-16	8

6. Стрела вторая

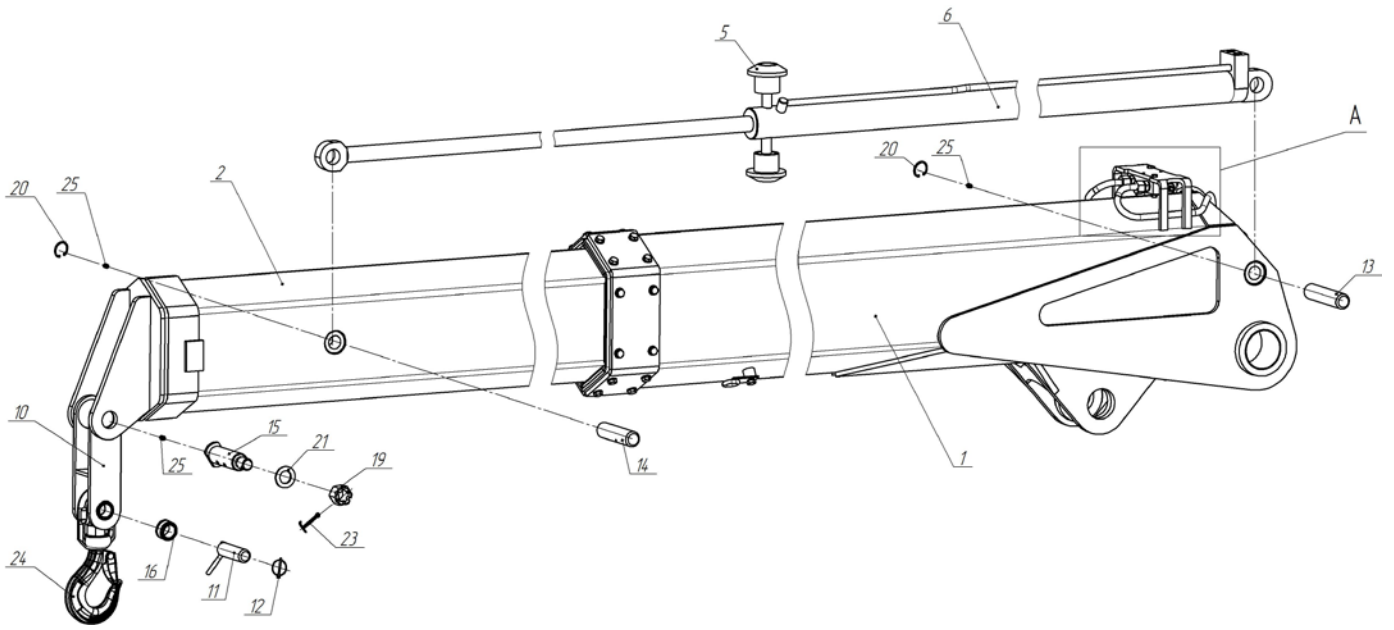


Рисунок 7 – Стрела вторая

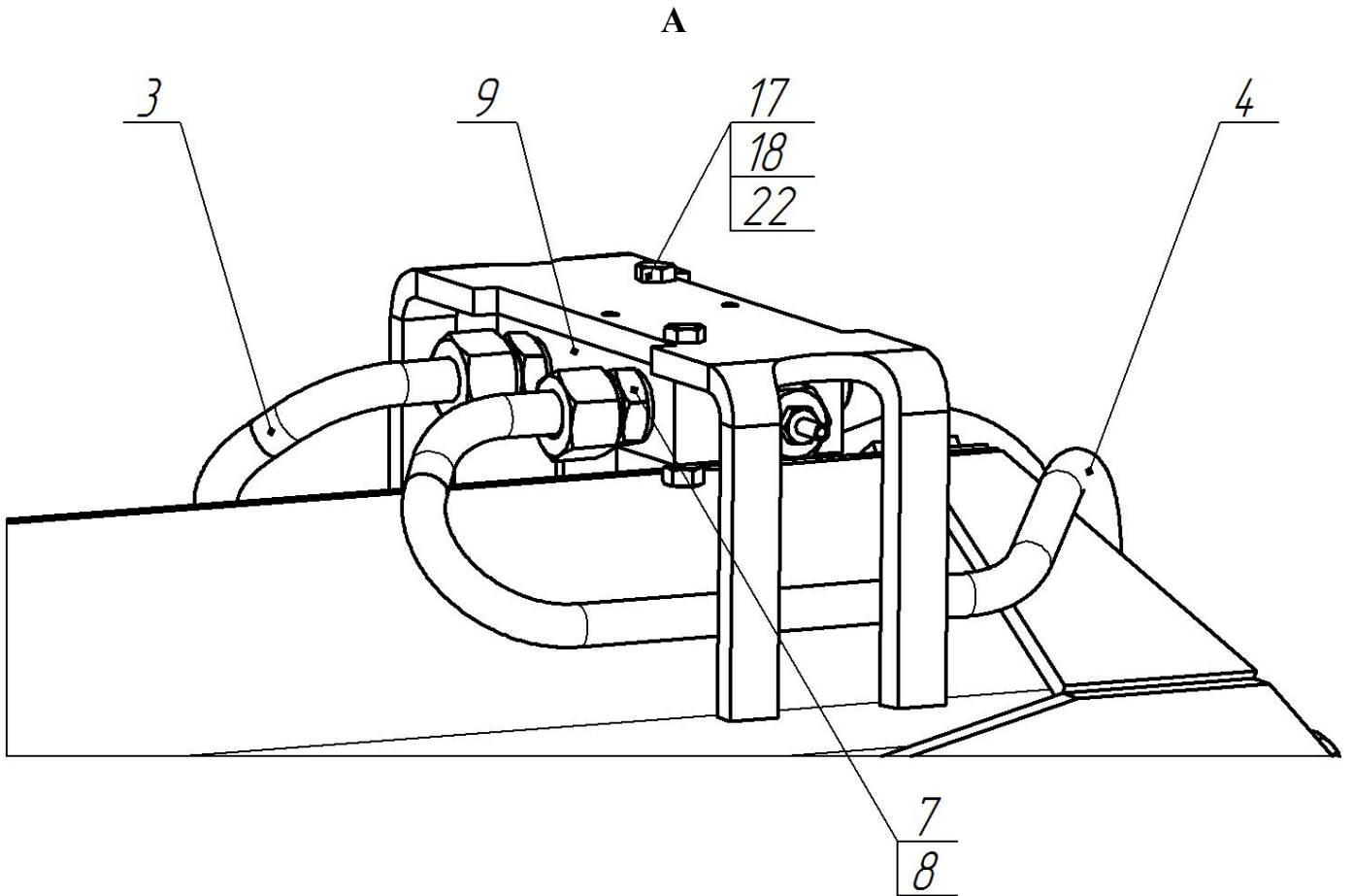


Рисунок 8

Таблица 6 – Стрела вторая

Номер рисунка	Поз.	Обозначение	Наименование	Кол-во
7	1	АНТ 27-1.04.01.000	Основная секция	1
	2	АНТ 27-1.04.02.000	Выдвижная секция	1
8	3	АНТ 27-1.04.03.100	Трубопровод	1
	4	АНТ 27-1.04.03.200	Трубопровод	1
7	5	АНТ 27-1.04.03.301	Подшипник	2
	6	ГЦ70.40.1800.2082.004 0.Т.000	Гидроцилиндр телескопирования	1
	*	ГЦ70.40.1800.2082.004 0.Т.000	Ремкомплект гидроцилиндра телескопирования	1
8	7	КМУ 150.03.00.13	Штуцер	6
	8	G 1.2	Кольцо уплотнительное	6
	9	A07040012	Клапан	1
7	10	АНТ 27-1.04.04.000	Серьга	1
	11	АНТ 27-1.04.05.000	Ось крюка	1
	12	АНТ 27-1.04.06.000	Шплинт	1
	13	АНТ 27-1.04.00.001	Ось	1
	14	АНТ 27-1.04.00.002	Ось	1
	15	АНТ 27-1.04.00.003	Ось серьги	1
	16	АНТ 27-1.04.00.004	Втулка	1
8	17		Болт М8х55.88.019 ГОСТ 7798-70	2
	18		Гайка М8-6Н.8.019 ГОСТ 5915-70	2
7	19	DIN 935	Гайка М30.019 ГОСТ 5918-70	1
	20		Кольцо 40В ГОСТ 13943-86	2
	21		Шайба А30.019 ГОСТ 11371-78	1
8	22		Шайба 8.65Г.019 ГОСТ 6402-70	2
7	23		Шплинт 6,3х63.019 ГОСТ 397-79	1
	24	G1307A LD V-ABB ALLOY WLL 11,5t CE	Крюк OG190AP фирмы LAMET, Италия	1
	25		Масленка 1.2.Ц6 ГОСТ 19853-74	3

## 7. Основная секция

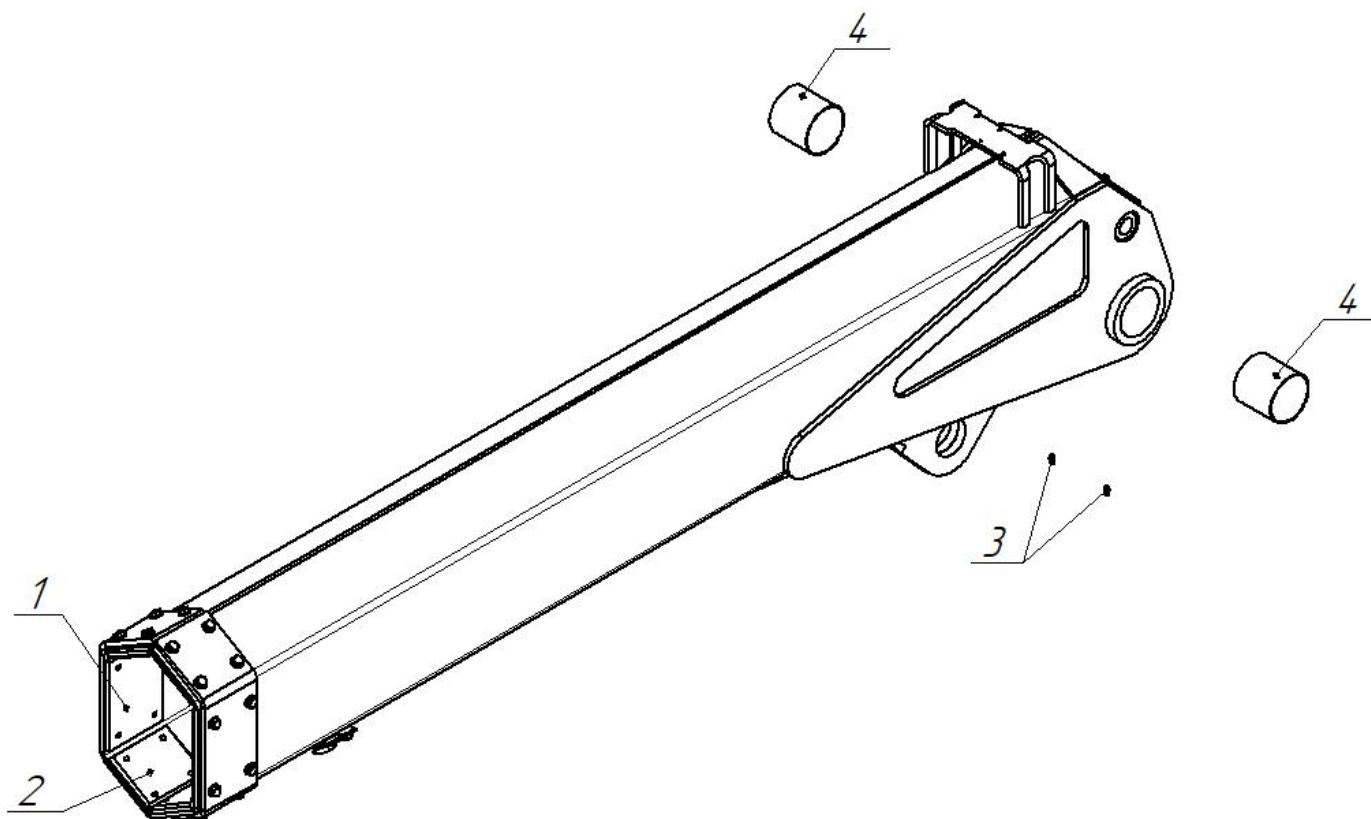


Рисунок 9 – Основная секция

Таблица 7 – Основная секция

Номер рисунка	Поз.	Обозначение	Наименование	Кол-во
9	1	АНТ 27-1.04.01.021	Подшипник боковой	2
	2	АНТ 27-1.04.01.022	Подшипник нижний	4
	3		Масленка 1.2.Ц6 ГОСТ 19853-74	2
	4		Подшипник DX 100x100	2

## 8. Выдвижная секция

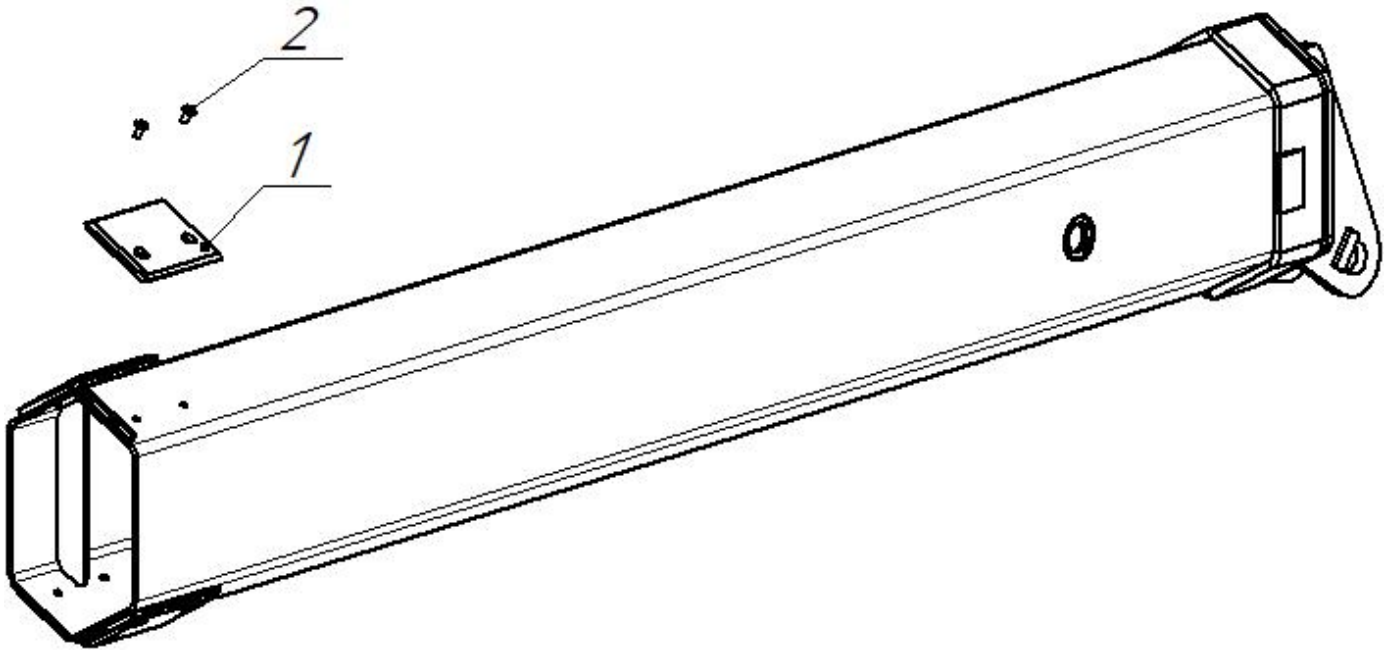


Рисунок 10 – Выдвижная секция

Таблица 8 – Выдвижная секция

Номер рисунка	Поз.	Обозначение	Наименование	Кол-во
10	1	АНТ 27-1.04.02.011	Подшипник	4
	2		Винт А.М10х20.88.019 ГОСТ 17475-80	8



## 9. Гидроцилиндр подъёма первой стрелы

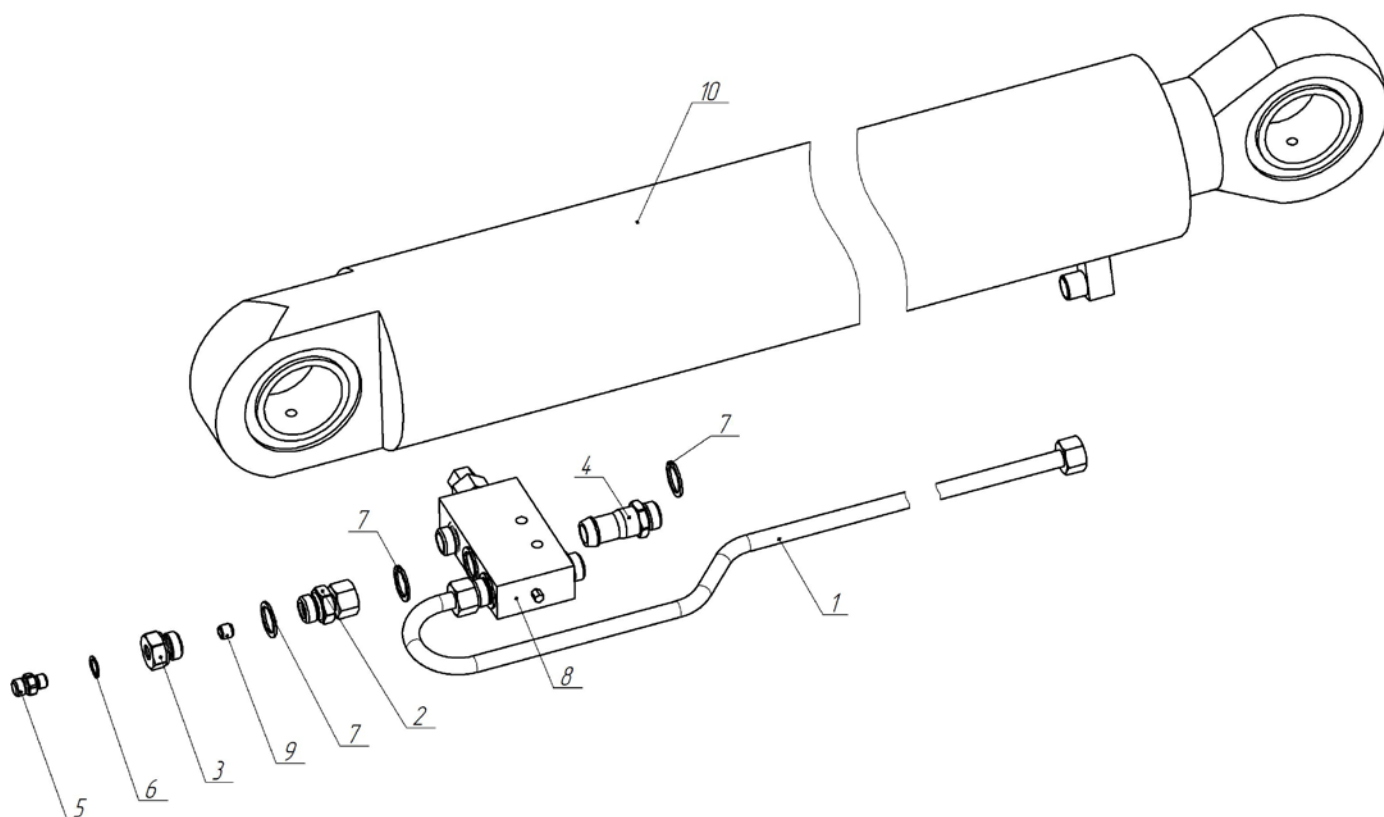


Рисунок 11 - Гидроцилиндр подъёма первой стрелы

Таблица 9 - Гидроцилиндр подъёма первой стрелы

Номер рисунка	Поз.	Обозначение	Наименование	Кол-во
11	1	АНТ 27-1.05.00.100	Трубопровод	1
	2	АНТ 27-1.05.00.200	Штуцер	1
	3	АНТ 27-1.05.00.002	Штуцер	1
	4	АНТ 4.4-1.03.00.08	Штуцер	4
	5	КМУ 150.03.00.018	Штуцер	1
	6	G 1.4	Кольцо уплотнительное	1
	7	G 3.4	Кольцо уплотнительное	6
	8	HBS A06066102.00	Одиночный клапан регулирования	1
	9	VUBA 140-F0,7-P1,2	Клапан	1
	10	ГЦ160.110.890.1300.80 .07.000	Гидроцилиндр подъёма стрелы	1
	*	ГЦ160.110.890.1300.80 .07.000	Ремкомплект гидроцилиндра подъёма стрелы	1

## 10. Гидроцилиндр подъёма второй стрелы

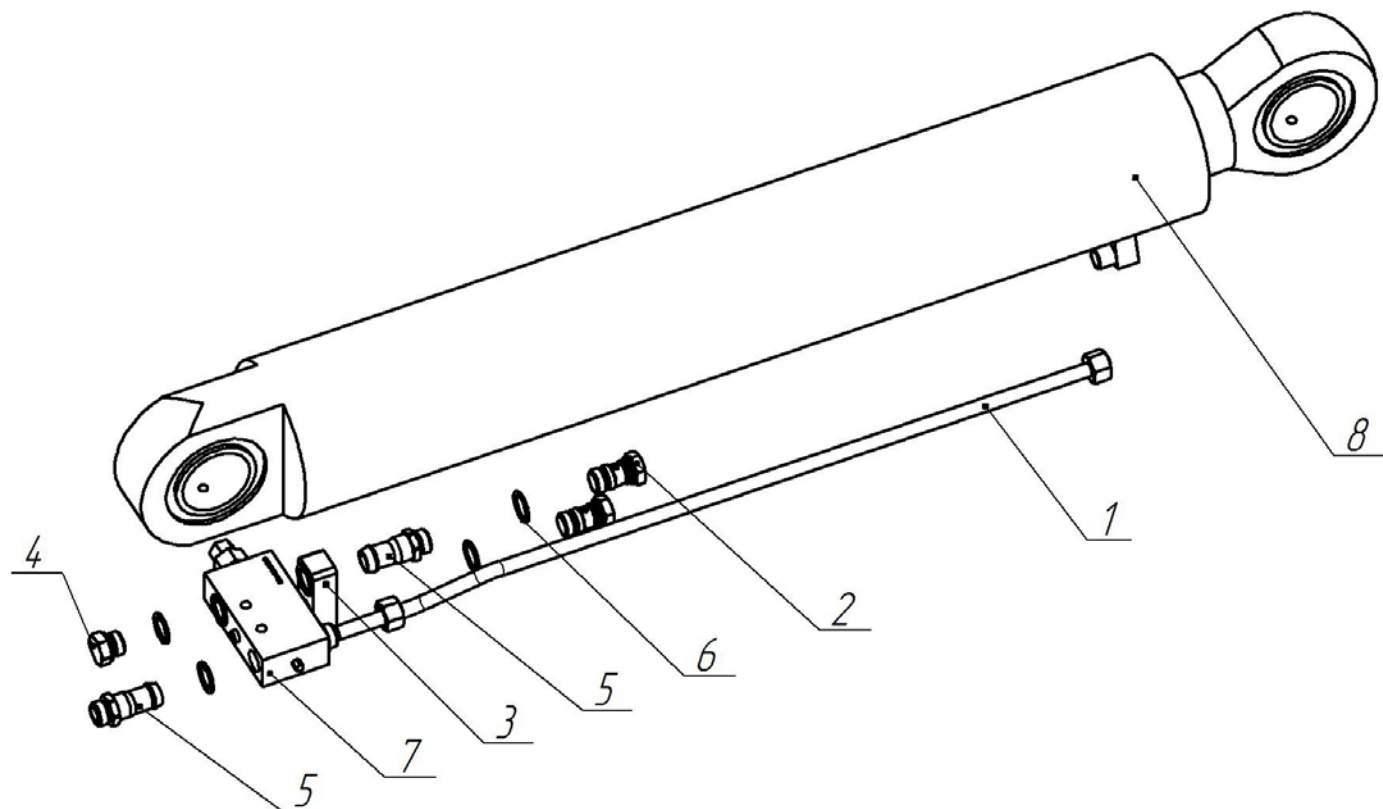


Рисунок 12 – Гидроцилиндр подъёма второй стрелы

Таблица 10 – Гидроцилиндр подъёма второй стрелы

Номер рисунка	Поз.	Обозначение	Наименование	Кол-во
12	1	АНТ 27-1.06.00.100	Трубопровод	1
	2	АНТ 27-1.06.00.001	Штуцер проходной	2
	3	АНТ 27-1.06.00.002	Планка	1
	4	АНТ 27-1.06.00.003	Пробка	1
	5	АНТ 4.4-1.03.00.08	Штуцер	3
	6	G 3.4	Кольцо уплотнительное	8
	7	HBS A06066102.00	Одиночный клапан ограничения	1
	8	ГЦ160.110.890.1300.80. 07.000	Гидроцилиндр подъёма стрелы	1
	*	ГЦ160.110.890.1300.80. 07.000	Ремкомплект гидроцилиндра подъёма стрелы	1

# 11. Аутригер

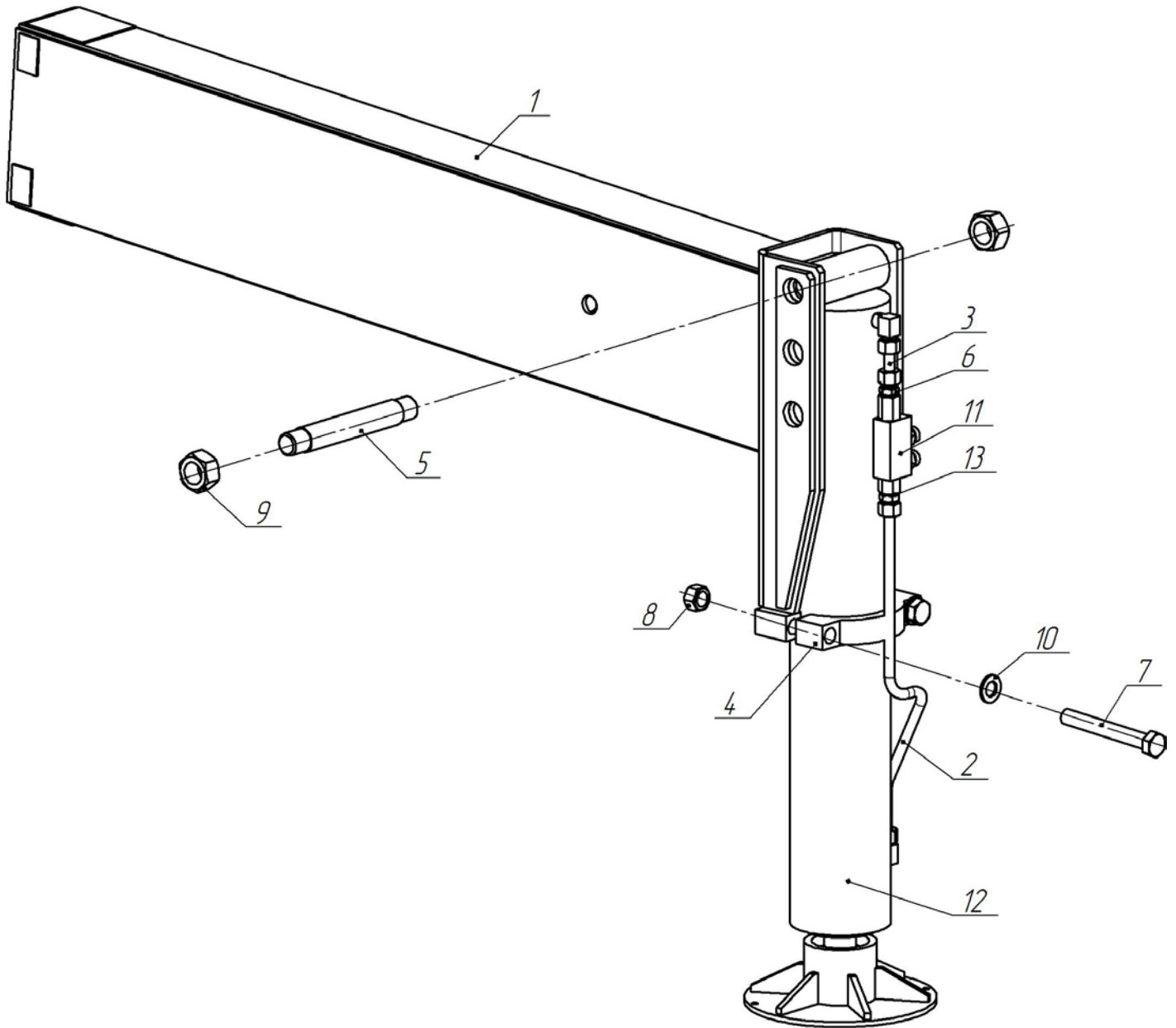


Рисунок 13 – Аутригер

Таблица 11 – Аутригер

Номер рисунка	Поз.	Обозначение	Наименование	Кол-во
13	1	АНТ 27-1.07.01.000	Балка аутригера	1
	2	АНТ 27-1.07.02.000	Трубопровод	1
	3	АНТ 27-1.07.03.000	Трубопровод	1
	4	АНТ 27-1.07.00.001	Скоба	1
	5	АНТ 27-1.07.00.002	Шпилька	1
	6	КМУ 150.03.00.13	Штуцер	4
	7		Болт М24х180.88.019 ГОСТ 7798-70	2
	8		Гайка М24-6Н.8.019 ГОСТ 5915-70	2
	9		Гайка М36-6Н.8.019 ГОСТ 5915-70	2
	10		Шайба А.24 ГОСТ 11371-78	2
	11	А05040301.00	Клапан	1
	12	ГЦ140.110.820.1120. 041.Ш90.07.000	Гидроцилиндр	1
	*	ГЦ140.110.820.1120. 041.Ш90.07.000	Ремкомплект гидроцилиндра	1
13	G 1/2	Кольцо уплотнительное	4	

12. Цилиндр аутригера

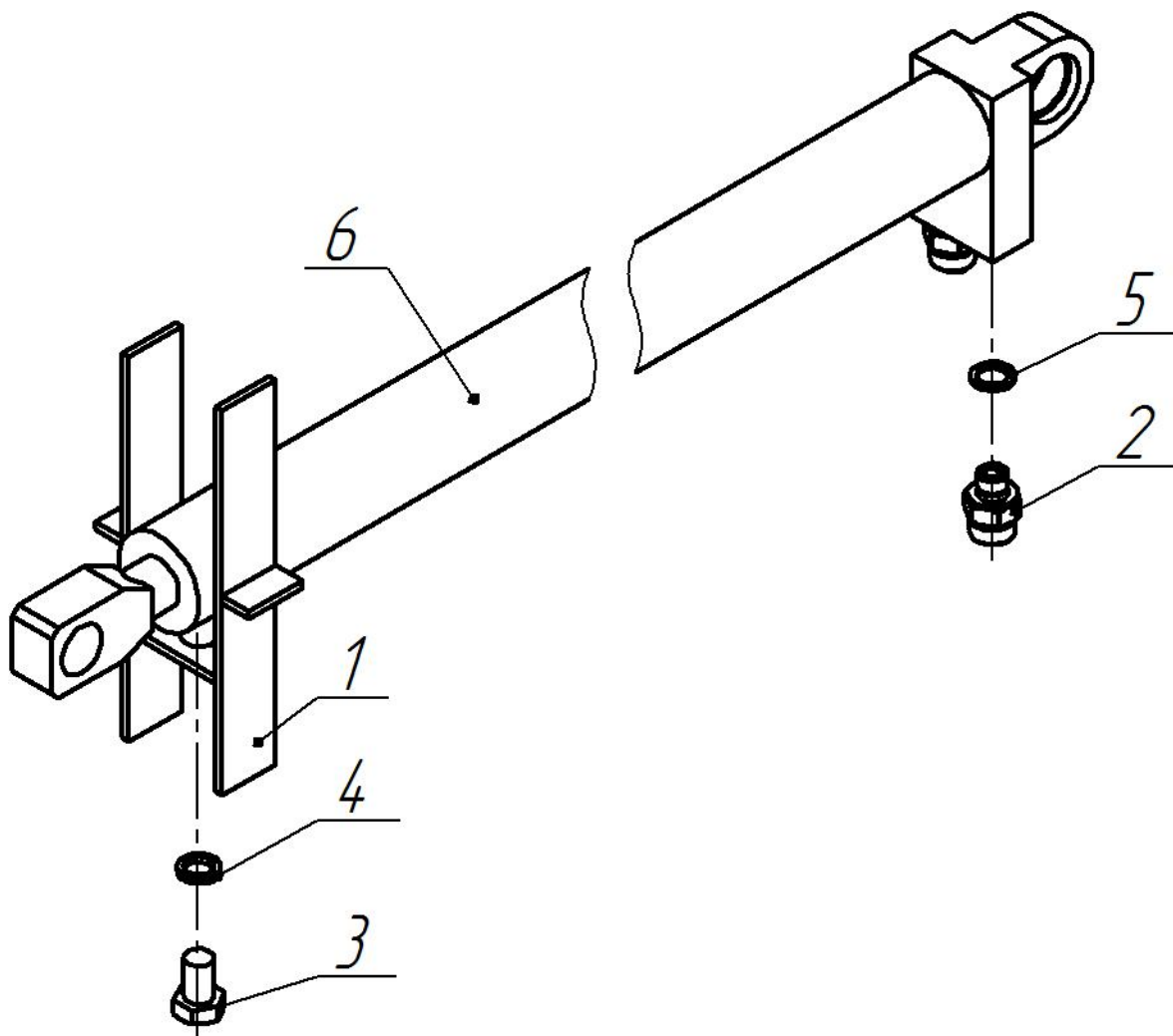


Рисунок 14 – Цилиндр аутригера

Таблица 12 – Цилиндр аутригера

Номер рисунка	Поз.	Обозначение	Наименование	Кол-во
14	1	АНТ 27-1.11.00.100	Опора	1
	2	АНТ 24-4.01.02.103	Штуцер	2
	3		Болт М16-6gx25.36.019 ГОСТ 7798-70	1
	4		Шайба 019 ГОСТ 6402-70	1
	5	G 3.8	Кольцо уплотнительное	2
	6	ГЦ50.32.1050.1300.030 .035Т.000	Гидроцилиндр	1
	*	ГЦ50.32.1050.1300.030 .035Т.000	Ремкомплект гидроцилиндра	1